

## بررسی امکان طراحی و ساخت میز و صندلی استاندارد با تنه نخل

### چکیده

در این تحقیق امکان طراحی و ساخت میز و صندلی خراطی شده استاندارد با استفاده از تنه نخل خرما جهت استفاده در صنعت مبلمان مورد ارزیابی قرار گرفت. برای این منظور از گرده‌بینه‌های خشک نخل خرما (*Phoenix dactylifera L.*) الوارهایی به ابعاد ۷×۴۰×۲۰ سانتی‌متر تهیه و سپس به مدت ۱۵ روز در اتاق کلیما برای رسیدن به رطوبت تعادل ۱۲ درصد نگهداری شد. سپس برای ساخت میز و صندلی، ابتدا الوارها به قطعات کوچک‌تر برش داده شده و به روش‌های کام و زبانه و پین چوبی به هم متصل شدند. همچنین جهت ارزیابی قابلیت ابزارخوری، پرداخت سطحی، ظرفیت لنگر خمشی، پایداری و استحکام مبلمان به ترتیب از آزمون‌های زبری سنج، آزمون مکانیکی و آزمون مبلمان با استاندارد ملی ایران استفاده شد. نتایج مطالعات زبری سنج نشان داد، قابلیت پرداخت سطح بافت تنه نخل وجود دارد و با افزایش شماره سنباده میزان زبری سطح کاهش می‌یابد. بیشترین مقاومت به ظرفیت لنگر خمشی مربوط به اتصال کام‌وزبانه بود و به میزان ۷۳ درصد مقاومت بیشتری نسبت به اتصال پین چوبی از خود نشان داد. همچنین، نتایج آزمون مبلمان نشان داد، میز و صندلی طراحی و ساخته شده با نخل خرما الزامات استحکام، دوام و ایمنی صندلی مطابق استانداردهای ملی و بین‌المللی را دارد. بنابراین می‌توان گفت، از تنه نخل خرما می‌توان در ساخت مبلمان استفاده نمود فقط بایستی اتصالات مورد استفاده به صورت کام‌وزبانه صورت پذیرد.

**واژگان کلیدی:** مبلمان، اتصالات، کام وزبانه، پین چوبی، تنه نخل.

هادی غلامیان<sup>۱\*</sup>

<sup>۱</sup> استادیار گروه علوم و صنایع چوب و کاغذ، دانشکده منابع طبیعی، دانشگاه تهران، کرج، ایران

مسئول مکاتبات:

[hadi\\_gholamiyan@ut.ac.ir](mailto:hadi_gholamiyan@ut.ac.ir)

تاریخ دریافت: ۱۳۹۸/۰۲/۲۸

تاریخ پذیرش: ۱۳۹۸/۰۴/۲۵

### مقدمه

امروزه، جمعیت جهان به سرعت در حال افزایش است و تقاضای ساخت مبلمان توسط مشتریان خانگی و اداری روند افزایشی دارد. به دلیل کمبود ماده اولیه چوبی در جهان و کشور ما ایران، استفاده از دیگر مواد طبیعی و مصنوعی به عنوان جایگزین خوبی برای ساخت انواع مبلمان مورد استفاده قرار می‌گیرد. به عنوان مثال، استفاده از کامپوزیت‌های چوبی، یکی از راه‌کارهای مناسب برای استفاده بیشتر از مواد اولیه طبیعی می‌باشد [۱].

یکی دیگر از مواد طبیعی که در ایران بسیار یافت می‌شود و از برگ و حتی لیف تنه آن در ساخت انواع صنایع دستی استفاده می‌شود نخل خرما می‌باشد [۲]. نخل یکی از مهم‌ترین درختان کاشته شده در ایران است و در سال ۱۳۹۲ مساحتی حدود ۲۱۸ هزار هکتار را پوشش می‌دهد [۳]. درخت نخل با توجه به ماهیت تک لپه‌ای خود، از ساختار آناتومی ویژه‌ای تشکیل شده که از دمبرگ‌ها و لیاف فیبری شکل به وجود آمده است. همچنین؛ درخت نخل حلقه رویشی و حلقه کامبیوم ندارد و بیشتر از دسته-

EN1۰۲۲ (استاندارد ملی ۹۱۸۴) و [۱۰] EN1۷۲۸ (استاندارد ملی ۱۱۵۲۷) [۱۱] از رایج‌ترین آنها می‌باشد. مطالعات گسترده‌ایی در مورد اندازه‌گیری مقاومت‌ها و استحکام انواع اتصالات مورد مصرف در مبلمان صورت پذیرفته است و یکی از شایع‌ترین اتصالات در ساخت مبلمان‌های چوبی استفاده از اتصال کام و زبانه می‌باشد، این اتصال در متصل کردن قیدهای جلویی و عقبی صندلی به پایه‌ها مورد استفاده قرار می‌گیرد [۱۲]. تحقیقات Erdil و همکاران (۲۰۰۵) نشان داده است که ابعاد قطعات اتصال، نوع اتصالات، دانسیته ماده چوبی، رطوبت ماده اولیه در دوام و مقاومت‌های اتصالات مبلمان بسیار حائز اهمیت می‌باشد و با افزایش دانسیته و کاهش رطوبت نمونه‌های چوبی مقاومت‌های آنها افزایش می‌یابد [۱۳]. همچنین، یکی دیگر از اتصالاتی که به صورت عمده در صنعت مبلمان مورد استفاده قرار می‌گیرد و تحقیقات زیادی در خصوص آن صورت پذیرفته است استفاده از پین چوبی می‌باشد که مطالعات omrani و همکاران (۲۰۱۸) در مورد تأثیر اندازه قطر و سطح دابل بر مقاومت کششی اتصالات چوب سوزنی‌برگ ساخته شده با دابل چوبی به دو روش جوشکاری چوب و اتصال با چسب نشان داد اتصال جوشکاری شده مقاومت بیشتری نسبت به چسب PVAc دارد و شیاردار بودن سطح پین باعث افزایش مقاومت کششی می‌شود [۱۴]. همچنین، تحقیقات دالوند و مرادپور (۲۰۱۶) نشان داد عوامل زیادی نظیر عمق نفوذ، قطر پین در ظرفیت لنگر خمشیاتصال L شکل ساخته شده از تخته چندلا تأثیرگذار است [۱۵]. نتایج به دست آمده از تحقیقات Eckelman (۲۰۰۳) و بیات کشکولی و جمشیدزاده (۲۰۱۴) در مورد مقایسه اتصال کام و زبانه با اتصال پین چوبی در مبلمان نشان می‌دهد که اتصال کام و زبانه‌قوی‌تر از اتصال پین چوبی با قید، ضخامت و سطحیکسان می‌باشد [۱۶، ۱۷]. همچنین، مطالعات عمرانی و عیسی‌پور (۲۰۱۷) بر روی بررسی اثر قطر و سطح دابل در اتصالات چوب سوزنی‌برگ، ساخته شده به دو روش جوشکاری و اتصال با چسب نشان داد، پارامترهای اندازه قطر و استفاده از روش جوشکاری بر مقاومت کششی اتصالات چوب سوزنی‌برگ اثر معنی‌داری دارد [۱۸]. نوع ماده اولیه مورد مصرف در ساخت

جات آوندی با ترکیبات پارانشیمی می‌باشد. طبق گزارش سازمان FAO در سال ۱۳۹۸ میزان تولید خرما در ایران ۱/۱۸۵/۱۶۵ میلیون تن در سال می‌باشد که رتبه دوم تولید در دنیا را دارا است، که خود نشان دهنده حجم بالای درخت خرما در ایران است. پراکنش درخت خرما در ایران بسیار گسترده بوده و به طور کلی می‌توان گفت از شرق کشور (استان خراسان جنوبی) تا جنوب و جنوب غربی (استان خوزستان) این پراکنش متغیر است. از تنه نخل هیچ‌گونه استفاده‌ایی در کشور صورت نمی‌پذیرد و حتی پس از خشک شدن، قطع آن مقرون به صرفه نمی‌باشد. همچنین، استفاده از تنه درخت خرما که به علت قطع تاج آن قابلیت باروری و رشد مجدد ندارد گزینه مناسبی برای استفاده صنعتی می‌باشد. از تنه نخل در کشورهای پیشرفته در ساخت انواع محصولات چوبی نظیر: تخته خرده چوب، تخته فیبر و غیره استفاده می‌شود [۴]. استفاده از چوب نخل روغنی (OPW) برای تولید مبلمان و سایر محصولات با ارزش افزوده در کشورهای مالزی و اندونزی بسیار رایج است [۵]. با این حال، استفاده از تنه نخل دارای سه چالش اصلی می‌باشد: (۱) تراکم آن از مرز به مرکز و از پایه تا بالای تنه کاهش می‌یابد، (۲) رطوبت بالا (اغلب بیش از حد، ۱۸۰ درصد)، آنرا بسیار مستعد به حمله قارچ‌ها و حمله حشرات کرده است و (۳) کیفیت ماشینکاری آن [۶]. برای بهبود این معایب روش‌های متعددی وجود دارد که مهم‌ترین آنها استفاده از فرآیند خشک کردن طبیعی و ملایم می‌باشد. تحقیقات طارمیان و همکاران (۲۰۱۳) نشان داد فرآیند خشک کردن در ثبات ابعادی و ایجاد ترک بسیار تأثیرگذار می‌باشد و می‌توان با برنامه خشک کردن آهسته، میزان ترک‌های سطحی و مقاومت‌های تخته‌های تهیه شده از تنه نخل خرما را حفظ نمود [۷]. همچنین، مطالعات Dugani و همکاران (۲۰۱۳) نشان داد، می‌توان با تزریق رزین فنول به داخل بافت تنه نخل باعث افزایش تراکم آن و بهبود ویژگی‌های استاتیکی آن شد [۸]. جهت ارزیابی و بررسی استحکام استاتیک، خستگی و دوام اجزای مبلمان می‌توان از تکنیک‌ها و روش‌های مختلف استفاده نمود که استانداردهای EN۱۲۵۲۰ (استاندارد ملی ۱۸۶۸۸) [۹]،

(۲۰۰۹) در مورد استحکام استاتیکی، خستگی و پرداخت اجزای مبلمان چوبی و مبلمان ساخته شده از چوب نخل روغنی صورت پذیرفته است [۲۵، ۲۶، ۲۷، ۲۸ و ۲۹]؛ ولی تحقیقاتی در مورد عملکرد مبلمان ساخته شده از تنه نخل خرما (*Phoenix dactylifera L.*) در ایران صورت نپذیرفته است. بنابراین، این مطالعه به منظور ارزیابی قابلیت ابزارخوری، پرداخت، الزامات استحکام، دوام و ایمنی صندلی ساخته شده از نخل ایرانی است و نتایج این مطالعه اطلاعات پایه‌ای در مورد استحکام مبلمان از تنه نخل ارائه می‌دهد که به نوبه خود به طراحی و ساخت مهندسی مبلمان کمک می‌کند.

### مواد و روش‌ها

#### مواد مصرفی

**نخل:** از استان خراسان جنوبی شهر طبس، گرده‌بینه‌های خشک نخل (*Phoenix dactylifera L.*) با دانسیته متوسط ۰/۳۹ (گرم بر سانتی‌متر مکعب)، قطر ۸۰ و طول ۲۰۰ سانتی‌متر (ارتفاع قطع درخت از سطح زمین ۵۰ سانتی‌متر) تهیه و برش اولیه توسط اهر رام در کارخانه چوب‌بری صورت پذیرفت و در نهایتاً الوارهایی با ضخامت ۷، عرض ۴۰ و طول ۲۰۰ سانتی‌متر ( $\pm 1$  سانتی‌متر) تهیه شد. سپس با الگوی برش طولی، برش‌های ثانویه در جهت طولی گرده‌بینه در کارگاه گروه علوم و صنایع چوب و کاغذ دانشگاه تهران صورت پذیرفت. به منظور یکسان‌سازی رطوبت نمونه‌های آزمونی به مدت ۱۵ روز در اتاق مشروط‌سازی (کلیما) با شرایط رطوبت نسبی  $65 \pm 1$  درصد و دمای  $20 \pm 2$  درجه سانتی‌گراد برای رسیدن به رطوبت تعادل ۱۲ درصد نگهداری شدند.

**چسب:** از چسب سفید نجاری پلی‌وینیل استات (PVA<sup>۱</sup>) با مشخصات جدول ۱، برای اتصال قطعات میز و صندلی به یکدیگر استفاده شد.

مبلمان از پارامترهای بسیار مؤثر در تغییرات مقاومتی آنها می‌باشد. مطالعات Hitka و همکاران (۲۰۱۸) نشان داد در بررسی ساختار و تحلیل عملکرد استحکام صندلی برای افراد با وزن ۱۱۰ کیلوگرم، می‌توان از استاندارد EN۱۲۵۲۰ استفاده نمود [۱۹]. مطالعات Kasal (۲۰۰۲) و Erdil (۲۰۰۲)، نشان داد جهت ارزیابی نوع طراحی صندلی، اتصالات و اندازه‌های مختلف قطعات صندلی‌های چوبیمی‌توان از استاندارد EN۱۷۲۸ استفاده کرد و میزان استحکام و دوام صندلی را مورد ارزیابی قرار داد. آنها در این تحقیق اظهار داشتند نوع اتصال و همچنین ابعاد قطعات ساخت صندلی بسیار مهم و مؤثر می‌باشد [۲۰، ۲۱]. در طراحی مبلمان، پارامترهای تأثیرگذار فراوانی وجود دارد که می‌توان رعایت اصول ارگونومی، زیبایی، ایمنی و استحکام سازه چوبی را از اصلی‌ترین آنها دانست که مطالعات بسیاری در این خصوص، صورت پذیرفته است. تحقیقات Çolakoglu و Apay (۲۰۱۲)، نشان داد در طراحی صندلی چوبی بهتر است از قیدهای جانبی استفاده شود تا دوام و استحکام سازه افزایش یابد؛ همچنین آنها مقاومت اتصال کام و زبانه را بهتر از پین چوبی معرفی نمودند. [۲۲]. مطالعات Fathi و همکاران (۲۰۱۷) در مورد ویژگی‌های بیومتری، فیزیکی و مکانیکی نخل خرما و تحقیقات سعادت‌نیا و همکاران (۲۰۱۸) بر روی بررسی خواص آناومیکی و آکوستیکی بافت نخل نشان می‌دهد تغییرات تراکم دستجات آوندی در تنه نخل خرما متغیر می‌باشد و این تغییرات دستجات آوندی باعث تغییر خواص بیومتری، آکوستیکی، فیزیکی و مکانیکی آن می‌گردد [۲۳، ۲۴]. اگرچه امروزه مطالعات زیادی توسط Haviarova و همکاران (۲۰۰۱)، Ramirez-Coretti و همکاران (۲۰۰۹)، Ratnasingam و Ioras (۲۰۱۱)، Ratnasingam و Mutthiah (۲۰۱۷) و غفرانی و نوری

جدول ۱- مشخصات چسب مصرفی

نوع چسب	مشخصات چسب			
	رنگ ظاهری	ویسکوزیته (سانتی‌پواز)	PH	دانسیته (g/cm <sup>3</sup> )
پلی‌وینیل استات	سفید	۴۹۰۰	۵	۱/۰۷
				۶۰ درصد مواد جامد چسب مایع

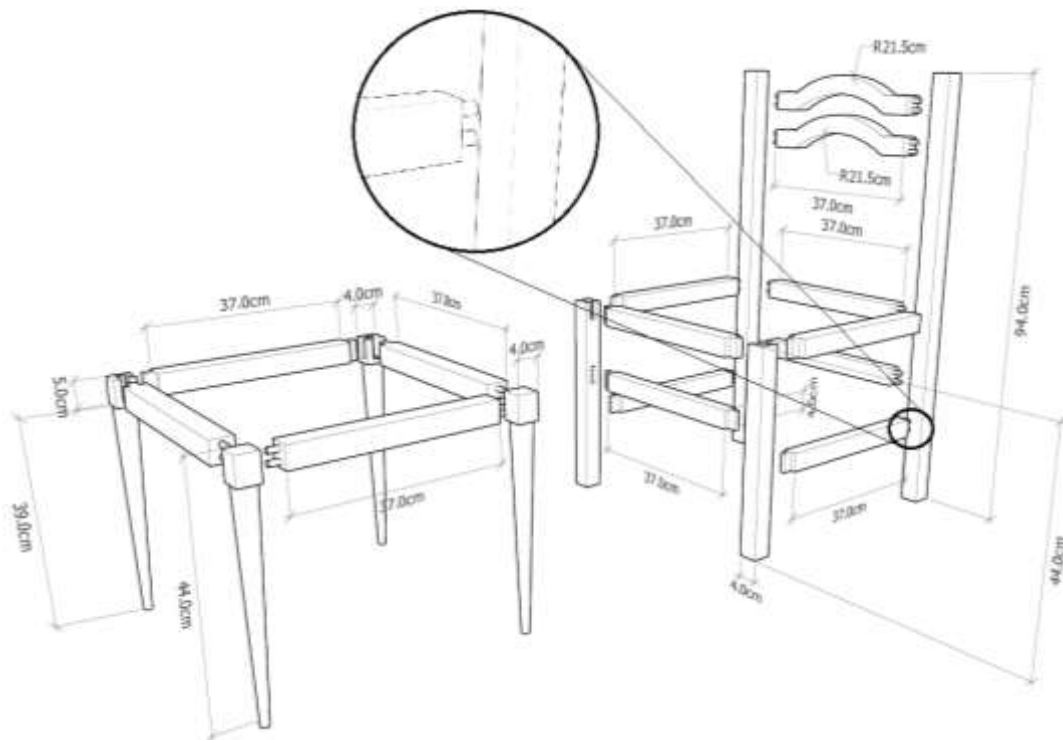
<sup>1</sup>- Polyvinyl acetate

سانتی‌متر و قیده‌های عقبی، جلویی و جانبی زیرین (حمایتی)  $3 \times 2/5$  سانتی‌متر در نظر گرفته شد و جهت ارزیابی مقاومت اتصالات در پایه‌های جلو از اتصال کام و زبانه و در پایه‌های عقب صندلی از اتصال پین چوبی استفاده شد. همچنین، ابعاد کف صندلی  $45 \times 45 \times 1$  و صفحه میز نیز  $50 \times 50 \times 1$  سانتی‌متر در نظر گرفته شد. همچنین در ساخت میز از قطعاتی در ابعاد  $37 \times 5 \times 4$  سانتی‌متر استفاده شد (بدون در نظر گرفتن طول زبانه اتصال).

**پین چوبی:** پین چوبی مورد استفاده در این پژوهش از گونه ممرز با دانسیته  $0.71$  گرم بر سانتی‌متر مکعب، قطر  $10$  سانتی‌متر، سطح شیاردار مارپیچی و فاقد هر گونه عیبی بود.

### فرایند ساخت میز، صندلی و اتصال T

در شکل ۱ نمایی از پرسپکتیو انفجاری صندلی و میز همراه با اتصالات مورد استفاده قابل مشاهده است. ضخامت و عرض چوب‌های به کار رفته در پایه صندلی ۴



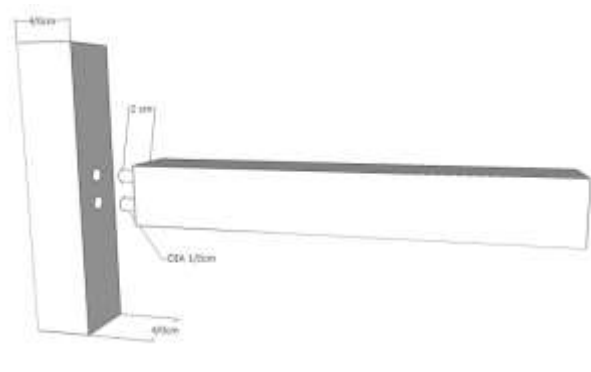
شکل ۱- پرسپکتیو انفجاری و تصویر صندلی و میز ساخته شده همراه با اتصالات

گردید. سپس، مشابه فرآیند ساخت اتصال کام و زبانه از چسب پلی‌وینیل استات و کاغذ مومی برای اتصال استفاده شد [۳۰].

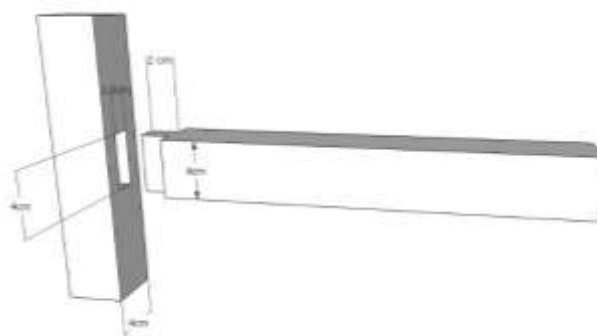
در انتها تمامی اتصالات ساخته شده به مدت ۲۴ ساعت به وسیله‌ی گیره تحت فشار قرار گرفتند تا چسب به‌طور کامل عمل کرده و خشک شود. همچنین برای بررسی قابلیت ابزارخوری، خراپی و پرداخت به ترتیب از دستگاه خراپی جهت ایجاد پروفیل در پایه‌های میز و دستگاه فرز میزی جهت ابزارزنی پشتی صندلی و دستگاه سنباده لرزان جهت پرداخت صندلی و میز با سنباده‌های شماره-۸۰، ۱۸۰ و ۲۸۰ استفاده شد و سپس میزان زبری سطوح مورد بررسی قرار گرفت. همچنین، در شکل ۲ نمایی از پرسپکتیو انفجاری اتصالات کام و زبانه و پین چوبی برای آزمون T قابل مشاهده است.

**ساخت اتصال T با کام و زبانه:** جهت تعیین ظرفیت لنگر خمشی اتصال T ساخته شده با کام و زبانه، ابتدا قطعات در ابعاد  $4 \times 4 \times 20$  سانتی‌متر برش داده شد و سپس توسط دستگاه‌های کام و زبانه‌زن، اتصالات کام و زبانه به ابعاد: طول ۲، عرض ۴ و ضخامت  $1/5$  سانتی‌متر مطابق با تحقیقات Eckelman (۲۰۰۳) برش داده شده و در نهایت توسط چسب پلی‌وینیل استات به یکدیگر متصل شدند. همچنین به منظور جلوگیری اثر چسبندگی قسمت‌های دیگر اتصال به یکدیگر و ایجاد خطا، از کاغذ مومی بین دو عضو اتصال استفاده شد [۱۶].

**ساخت اتصال T با پین چوبی:** برای این منظور از پین چوبی به قطر ۱ سانتی‌متر و طول ۴ سانتی‌متر (مطابق با مطالعات Jackson و Day (۱۹۹۵) که بایستی طول پین ۴ برابر قطر آن در نظر گرفته شود) استفاده شد. همچنین در هر عضو اتصال از دو عدد پین چوبی استفاده



اتصال پین چوبی



اتصال کام و زبانه

شکل ۲- پرسپکتیو انفجاری اتصالات کام و زبانه و پین چوبی برای آزمون T

$$M = P_{max} \times y$$

فرمول (۱)

M: ظرفیت لنگر خمشی (N/m)

Pmax: حداکثر بار (N)

y: بازوی لنگر خمشی (m)

**آزمون زبری سنجی:** جهت بررسی میزان تغییرات زبری در اثر پرداخت از دستگاه زبری‌سنج مدل SJ-201P ساخت کارخانه Mitutoyo ژاپن استفاده شد. مکانیسم کار این دستگاه توسط سنسور متحرک زبری‌سنج صورت

## آزمون‌ها

**آزمون اتصال T:** نمونه‌های آزمونی اتصالات ساخته شده توسط دستگاه آزمون مکانیکی با سرعت  $5 \text{ mm/min}$  تحت بار خمشی تا مرحله جداسازی عضوهای اتصال از یکدیگر قرار گرفت که این روش آزمونی مطابق با تحقیقات Eckelman (۲۰۰۳) می‌باشد [۱۶]. ظرفیت لنگر خمشی اتصال‌ها با استفاده از فرمول ۱ مورد محاسبه قرار گرفت. برای آزمون‌ها از ۵ تکرار استفاده شد.

استاندارد تمامی آزمون‌ها در شرایط محیطی فضاهای سرپسته و در دمای ۲۳ الی ۲۵ درجه سانتی‌گراد صورت پذیرفت. همچنین، میز و صندلی از ۲۴ ساعت قبل در محیط آزمون قرارگرفت و دوام بارگذاری به مدت حداقل  $10 \pm 1$  ثانیه و فاصله هر بارگذاری ایستایی حداقل  $2 \pm 10$  ثانیه در نظر گرفته شد. همچنین ارزیابی استاندارد به صورت کیفی و مشاهده ظاهری محل اتصالات و دوام و ایستایی سازه مورد نظر صورت پذیرفت. لازم به ذکر است مطابق با استاندارد، از استانداردهای صندلی بدون پشتی برای آنالیز و بررسی مقاومت‌های میز استفاده شده است. در جدول ۲ شرایط تمامی آزمون‌های انجام شده برای آزمون میز و صندلی نشان داده شده است.

می‌پذیرد که مسافت ۱ سانتی‌متر را بر روی سطوح بافتت‌نخل حرکت کرده و نتیجه را گزارش می‌کند. همچنین، از نمونه‌هایی به ابعاد  $5 \times 5 \times 5$  سانتی‌متر و تکرار ۱۰ نمونه برای محاسبه زبری در این مطالعه استفاده شد. لازم به ذکر است، جهت تحلیل پارامترهای Ra مورد بررسی قرار گرفت.

**آزمون مبلمان:** جهت بررسی و آنالیز مقاومت‌های میز و صندلی ساخته شده از تنه نخل خرما از دستگاه آزمون مبلمان ساخت شرکت نیکان اندیش بر اساس استانداردهای EN1۲۵۲۰ (استاندارد ملی ۱۸۶۸۸)، EN1۰۲۲ (استاندارد ملی ۹۱۸۴) و EN1۷۲۸ (استاندارد ملی ۱۱۵۲۷) استفاده شد است [۹، ۱۰ و ۱۱]. طبق

جدول ۲- آزمون‌های استاندارد ارزیابی مبلمان

پارامترهای آزمون		محل اعمال نیرو	مرجع	آزمون
تعداد	نیرو (N)			
۱۰	۱۳۰۰	وسط نشیمنگاه پشتی	بند ۶-۲-۱ و ۶-۳ استاندارد ملی ایران به شماره ۱۱۵۲۷	آزمون بارگذاری ایستایی نشیمنگاه و پشتی
۱۰	۱۳۰۰	لبه جلویی نشیمنگاه	بند ۶-۲-۲ استاندارد ملی ایران به شماره ۱۱۵۲۷	آزمون بارگذاری ایستایی لبه جلویی نشیمنگاه
۲۵۰۰۰	۱۰۰۰	نشیمنگاه پشتی	بند ۶-۷ و ۶-۹ استاندارد ملی ایران به شماره ۱۱۵۲۷	آزمون خستگی نشیمنگاه و پشتی
۲۰۰۰۰	۸۰۰	لبه جلویی نشیمنگاه	بند ۶-۸ استاندارد ملی ایران به شماره ۱۱۵۲۷	آزمون خستگی لبه جلویی نشیمنگاه
۱۰	۴۰۰	نیرو به سمت پایین	بند ۶-۱۲ استاندارد ملی ایران به شماره ۱۱۵۲۷	آزمون بارگذاری ایستایی به سمت جلو برای پایه
۱۰	۱۰۰۰	نیرو به سمت جلو	بند ۶-۱۲ استاندارد ملی ایران به شماره ۱۱۵۲۷	آزمون بارگذاری ایستایی به طرفین برای پایه
۱۰	۳۰۰	نیرو به سمت پایین	بند ۶-۱۲ استاندارد ملی ایران به شماره ۱۱۵۲۷	آزمون ضربه به نشیمنگاه
۱۰	۱۸۰	ارتفاع سقوط (mm)	بند ۶-۱۵ استاندارد ملی ایران به شماره ۱۱۵۲۷	آزمون ضربه به نشیمنگاه
۵	.....	ضربه به پشتی در اثر افتادن	پیوست الف ۱- استاندارد ملی ایران به شماره ۱۸۶۸۸	آزمون افتادن به سمت پشت a
۱۰	۱۲۰/۲۸ mm	ارتفاع و زاویه ضربه (میلی‌متر/درجه)	بند ۶-۱۶ استاندارد ملی ایران به شماره ۱۱۵۲۷	آزمون ضربه به پشتی

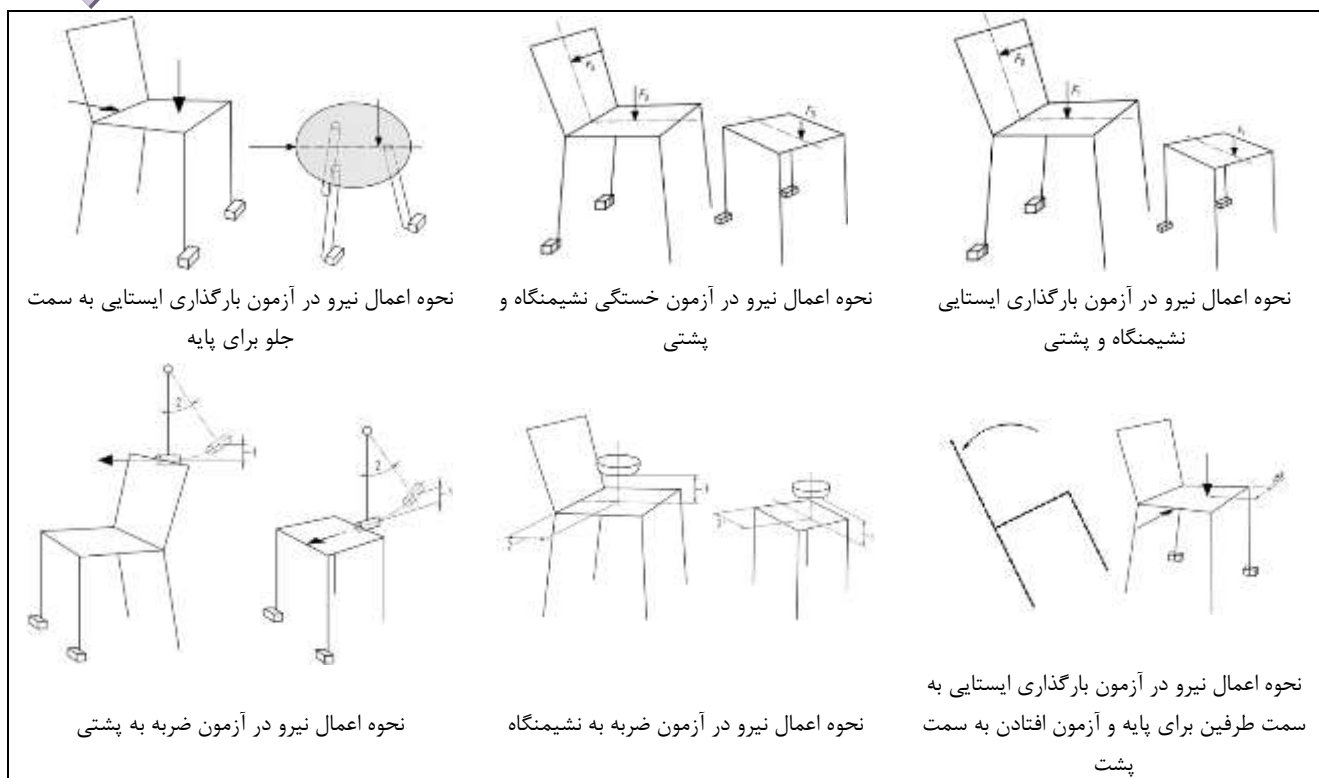
a- این آزمون فقط برای نشیمنگاه یک نفره‌ای انجام می‌گیرد که در آن پشتی اولین قسمت سازه در برخورد با سطح زمین است و نیروی استفاده شده برای واژگونی به سمت عقب کمتر از 39 نیوتن است.

### آزمون آماری

نتایج با استفاده از نرم افزار SPSS، طبق طرح آماری کاملاً تصادفی (فاکتوریل) تجزیه و تحلیل شد. مقایسه‌ی میانگین‌ها نیز براساس روش چند دامنه‌ای دانکن در سطح اعتماد ۹۵ درصد صورت پذیرفت

### نحوه بارگذاری در آزمون‌ها:

مطابق با استانداردها نحوه بارگذاری برای هر آزمون متفاوت می‌باشد که نحوه بارگذاری برای هر آزمون در شکل ۳ نشان داده شده است.



شکل ۳- نحوه بارگذاری در آزمون‌های مبلمان

یافته است که علت آن صیقلی تر شدن بافت تنه نخل می- باشد، که با نتایج مطالعات غفرانی و خجسته (۲۰۱۳) در مورد چوب مطابقت دارد [۳۱]. به عبارت دیگر بیشترین میزان زبری در سنبله ۸۰ مشاهده شد و در اثر پرداخت با سنبله‌های شماره ۱۸۰ و ۲۸۰ میزان زبری بافت تنه نخل به ترتیب ۵۳ و ۷۶ درصد کاهش یافته است. می‌توان علت کاهش زبری سطح در اثر پرداخت با سنبله‌های با شماره بالاتر را به کاهش پستی و بلندی‌های و یکسان شدن ناهمواری‌های سطح نخل دانست. همچنین، نتایج آزمون آماری نشان داد اختلاف معنی‌داری در سطح اعتماد ۹۵ درصد میان نمونه‌ها وجود دارد.

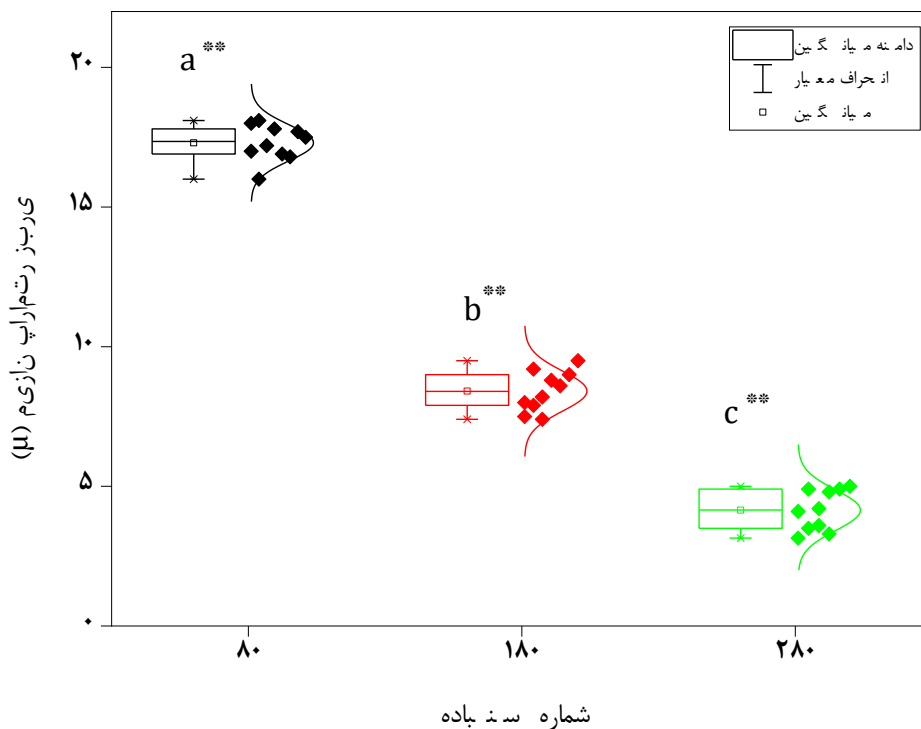
## نتایج و بحث

### قابلیت ابزار خوری و خراطی

در شکل ۴ قابلیت ابزارخوری تاج صندلی و خراطی پایه‌های میز ساخته شده از تنه نخل نشان داده شده است. همچنین در شکل ۴ میزان تغییرات فاکتور زبری Ra در فرآیند پرداخت به همراه انحراف معیار در پراکنش تکرارها نشان داده شده است. نتایج آزمون زبری در شکل ۵ نشان می‌دهد در اثر پرداخت با سنبله‌های شماره ۸۰، ۱۸۰ و ۲۸۰ میزان زبری سطح تغییر یافته است و قابلیت پرداخت سطحی در تنه نخل وجود دارد. نتایج نشان داد، با افزایش میزان شماره سنبله که معیاری از تعداد دانه‌های ساینده در هر اینچ مربع می‌باشد، میزان زبری کاهش



شکل ۴- قابلیت ابزارخوری و خراطی در تاج صندلی و پایه‌های میز



شکل ۵- تغییرات پارامتر زبری برای سنباده‌های مختلف

(۲۰۱۲) در چوب ماسیو مطابقت دارد [۱۶، ۲۲]. به‌طور کلی می‌توان دلایل افزایش مقاومت اتصال کام و زبانه نسبت به پین چوبی را شامل: الف- در اتصال کام و زبانه نوع اتصال‌دهنده با بافت عضو اتصال (کلاف سازه) همگن می‌باشد ولی در اتصال پین چوبی از گونه ممرز اختلاف بافت مشاهده می‌شود که از عوامل تغییر در توزیع تنش و شکست اتصال است که مطابق با تحقیقات Eckelman (۲۰۰۳) می‌باشد [۱۶]. ب- مستطیل شکل بودن اتصال

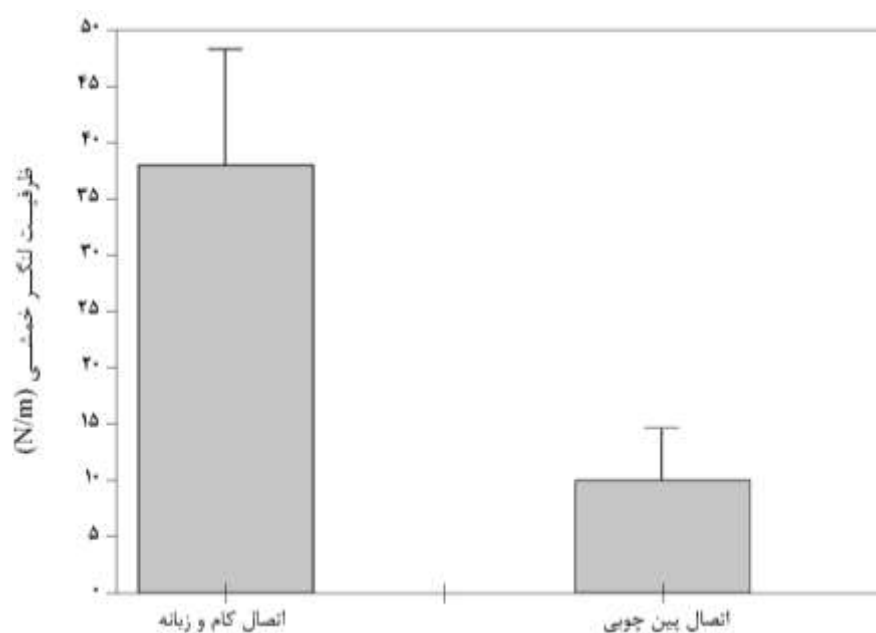
### ظرفیت لنگر خمشی اتصالات

مقادیر میانگین ظرفیت لنگر خمشی اتصالاتی ساخته‌شده با کام و زبانه و پین چوبی از تنه نخل خرما در شکل ۶ ارائه شده است. همانطور که نتایج نشان می‌دهد بیشتری میزان ظرفیت لنگر خمشی در اتصال کام و زبانه مشاهده می‌شود. به عبارت دیگر میزان مقاومت اتصال پین چوبی ۷۳ درصد کمتر از اتصال با کام و زبانه می‌باشد که با تحقیقات Eckelman (۲۰۰۳) و Çolakoglu و Apay



در محل خود و ایجاد شکست می‌شود [۲۹]. ج- خط چسب در اتصال کام و زبانه بیشتر از اتصال پین چوبی می‌باشد که می‌تواند از فاکتورهای دیگر تأثیرگذار در استحکام بیشتر اتصال کام و زبانه نسبت به پین چوبی باشد.

کام و زبانه باعث ایجاد استحکام بیشتر شده است، در صورتی که پین چوبی در سوراخ اتصال قرار گرفته و سطح تماس کمتری دارد که بر مقاومت اتصال بسیار مؤثر می‌باشد. علاوه بر این، شیاردار بودن پین چوبی طبق مطالعات غفرانی و نوری (۲۰۰۹) باعث عدم حرکت اتصال



شکل ۶- میزان ظرفیت لنگر خمشی در اتصالات

### آزمون مبلمان

زیرا نیروها را به‌طور مطلوبی در داخل قید و اعضای اتصال توزیع می‌نماید. تحقیقات بیات کشکولی و جمشیدزاده (۲۰۱۴) و Haviarova و همکاران (۲۰۰۱) نشان داد استفاده از اتصال کام و زبانه به دلیل پراکنش و توزیع نیرو در تمامی سطوح محل اتصال می‌تواند مقاومت سازه را به مراتب افزایش دهد [۱۷، ۲۵]. پس از انجام تمامی آزمون-ها الزامات استحکام، دوام و ایمنی در صندلی و میز مشاهده می‌شود و می‌توان گفت مطابق با استاندارد مورد تأیید است. همچنین، در شکل ۷ تصویری از محل اتصال‌های میز و صندلی ساخته شده با اتصال کام و زبانه و پین چوبی قابل مشاهده می‌باشد.

در جدول ۳ نتایج تمامی آزمون‌های مبلمان نشان داده شده است. نتایج نشان می‌دهد عملکرد و پایداری میز و صندلی‌ساخته شده مطابق استانداردهای ملی ۱۸۶۸۸، ۹۱۸۴ و ۱۱۵۲۷ می‌باشد و پس از اعمال نیرو و انجام آزمون‌های استاندارد مقاومت و ایمنی آن حفظ شده است. همچنین نتایج آزمون بر روی میز و صندلی نشان داد، در اعضای که اتصال کام و زبانه در آنها اجرا شده است هیچگونه ترک و شکافی در اتصالات و ساختار اصلی سازه مشاهده نشد ولی در اعضای که اتصال پین چوبی در آن استفاده شده ترک‌های کوچکی میان اعضای اتصال مشاهده شد. اتصالات کام و زبانه استحکام بیشتری داشته

جدول ۳- نتایج آزمون‌های استاندارد ارزیابی مبلمان

ردیف	آزمون	نتایج
۱	آزمون بارگذاری ایستایی نشیمنگاه و پشتی	مطابق با استاندارد مورد تایید است
۲	آزمون بارگذاری ایستایی لبه جلویی نشیمنگاه	مطابق با استاندارد مورد تایید است
۳	آزمون خستگی نشیمنگاه و پشتی	مطابق با استاندارد مورد تایید است
۴	آزمون خستگی لبه جلویی نشیمنگاه	مطابق با استاندارد مورد تایید است
۵	آزمون بارگذاری ایستایی به سمت جلو برای پایه	مطابق با استاندارد مورد تایید است
۶	آزمون بارگذاری ایستایی به سمت طرفین برای پایه	مطابق با استاندارد مورد تایید است
۷	آزمون ضربه به نشیمنگاه	مطابق با استاندارد مورد تایید است
۸	آزمون افتادن به سمت پشت a	مطابق با استاندارد مورد تایید است
۹	آزمون ضربه به پشتی	مطابق با استاندارد مورد تایید است



اتصال بین چوبی پایه به قید جانبی صندلی



اتصال کام و زبانه پایه به قید جانبی صندلی



اتصال بین چوبی پایه به قید جانبی میز



اتصال کام و زبانه پایه به قید جانبی میز

شکل ۷- تصویر محل اتصال پس از آزمون مبلمان

بافت تنه نخل به صورت فیبری و دستجات آوندی است که ترکیبات پارانشیمی داشته و امکان خراطی‌های سنگین بر روی آن امکان پذیر نمی‌باشد زیرا الیاف از یکدیگر جدا می‌گردد. ولی می‌توان طرح‌های ساده را بر بافت تنه نخل ایجاد نمود. الیاف فیبری سطح بافت تنه نخل قابلیت پرداخت بسیار خوبی داشته و می‌توان گفت در اثر پرداخت

### نتیجه‌گیری

بر اساس نتایج قابلیت ابزارخوری و پرداخت بافت تنه نخل می‌توان نتیجه‌گیری نمود که با توجه به وجود الیاف درهم تنیده و فیبری بودن سطح نخل، قابلیت تغییر شکل در آن وجود دارد و امکان ایجاد طرح‌ها و پروفیل‌های مختلفی بر سطح آن عملیاتی می‌باشد. لازم به ذکر است

تنه نخل در ساخت میز و صندلی مورد تأیید قرار می‌گیرد، زیرا الزامات استحکام، دوام و ایمنی صندلی مطابق استانداردهای ملی و بین‌المللی را دارا می‌باشد. علاوه بر این، با توجه به نتیجه آزمون ظرفیت لنگر خمشی، بهتر است در ساخت سازه از تنه نخل خرما از اتصال کام و زبانه استفاده شود. پیشنهاد می‌شود با توجه به محدودیت ماده اولیه در کشور جهت تولید مبلمان چوبی، از تنه نخل خرما با رعایت نکات خشک‌کردن و استفاده از اتصالات مناسب مورد استفاده قرار گیرد و امید است در تحقیقات آینده تأثیر بخاردهی، فشرده‌سازی و تزریق مواد رزینی به بافت تنه نخل خرما، جهت افزایش استحکام این ماده طبیعی در راستای کاربرد وسیع‌تر در مبلمان منزل و شهری مورد بررسی قرار گیرد.

#### تقدیر و تشکر

نگارنده بر خود لازم می‌داند که از دانشجویان حمیدرضا لشنی، فائزه فاضلی و رضا کوکبیتشکر و قدر دانینماید.

با سنباده‌های نرم‌تر کیفیت سطحی آن بسیار بهبود می‌یابد و محدودیتی از این لحاظ در تولید سازه‌هایی نظیر میز و صندلی ساده وجود ندارد. همچنین، پارانشیمی بودن بافت نخل این امکان را فراهم می‌سازد که قابلیت تغییر شکل در سطح آن امکان‌پذیرتر باشد.

بر اساس آزمون ظرفیت لنگر خمشی می‌توان بیان نمود، بافت تنه نخل مقاومت نسبتاً خوبی در امکان و ایجاد اتصالات کام و زبانه و پین چوبی را دارد. به‌علاوه، بیشتر بودن مقاومت اتصال کام و زبانه نسبت به پین چوبی را می‌توان به دلایل سطح تماس بیشتر، همگنی بافت و خط چسب بیشتر دانست.

به‌طور کلی می‌توان از آزمون مبلمان نتیجه‌گیری نمود تمامی پایه‌ها که دارای اتصال کام و زبانه و پین چوبی بودند نیروی وارده شده توسط دستگاه را تحمل نموده و دوام و استحکام خود را حفظ نموده و از یکدیگر جدا نشده‌اند. همچنین می‌توان بیان نمود، جهت بهینه‌سازی تولید مبلمان با رویکرد اقتصادی، امکان استفاده از بافت

#### منابع

- [1] Harati-Moghadam, Z., Mansouri, H. R. and Kazemi Najafi, S., 2019. Production of phenol-urea-formaldehyde resin (PUF) and investigation of its resistive properties in particleboard. *Iranian Journal of Wood and Paper Industries*, 9 (4): 609-619.
- [2] Mahdavi, S., Kermanian, H. and Varshoei, A., 2010. Comparison of mechanical properties of date alm fiber-polyethylene composite. *Bioresources*, 5(4): 2391- 2403.
- [3] Mirmehdi, S.M., Omidvar, A., Madhoushi, M. and Shakeri, A., 2012. Investigation on the Mechanical Properties of Polyethylene/Date Palm Wood Flour Composite: The Effect of Filler Content and Type. *J. of Wood & Forest Science and Technology*, 18(4): 77-92.
- [4] Ungani, R., Jawaid, M., Abdul Khalil, H.S., Aprilia, S., Hartati, K.R. and Islam, M.N., 2013. A review on quality enhancement of oil palm trunkwaste by resin impregnation–future materials. *Bioresources*, 8(2):3136–3156.
- [5] Ratnasingam, J. and Ioras, F., 2011. Fatigue strength and design stress of oilpalm wood for furniture application *Eur. J. Wood Prod*, 69:507-509
- [6] Ratnasingam, J., 2015. Quality enhancement of oil palm wood—a technical study. *IFRG Report No 3/15*. Kuala Lumpur.
- [7] Tarmian, A., Foroozan, Z., Sepehr, A., Gholamiyan, H. and Oladi, R., 2013. Physical and anatomical features and drying behavior of the boards produced from old date palm trees (*Phoenix dactylifera L.*) in Bam city. *Iranian Journal of Wood and Paper Science Research*, 28 (3): 498-508.
- [8] Dungani, R., Islam, M.N., Abdul Khalil, H.P.S. Hartati, S., Abdullah, C.K., Dewi, M. and Hadiyane, A., 2013. Termite resistance study of oil palm trunk lumber (OPTL) impregnated with oil palm shell meal and phenol- formaldehyde resin. *BioResources*, 8(4): 4937-4950.
- [9] Standard test methods Furniture. Strength, durability and safety Requirements for domestic seating. *BS EN 12520, DC 15/30320768*, 2010.
- [10] Standard test Furniture. Seating. Determination of stability. *BS EN 1022, ICS 97.140*, 2018.

- [11] Standard test methods Furniture Seating. Test methods for the determination of strength and durability. BS EN 1728, DC 10/30228316, 2012.
- [12] Eckelman, C.A., 2006. Performance test of school chairs constructed with round mortise and tenon joints. *Forest Prod. J*, 56(3): 51-57.
- [13] Erdil, Y. Z., Kazal, A. and Eckelman, C. A., 2005. Bending moment capacity of rectangular mortise and tenon furniture joints. *Forest Products Journal*, 55 (12): 209-213.
- [14] Omrani, P., Maryami, H. and Eisapour, R., 2018. Investigating the effect of dowel diameter and surface in softwood joints, made by welding and glue. *Iranian Journal of Wood and Paper Science Research*, 32 (4): 596-605. (In Persian).
- [15] Dalvand, M. and Moradpour, P., 2016. Analysis of stress-- strain distribution of dowel and glue line in L-type furniture joint by means of finite element method. *Iranian Journal of Wood and Paper Industries*, 8 (2): 297-307. (In Persian).
- [16] Eckelman, C., 2003. *Textbook of product engineering and strength design of furniture* Purdue University Press. West Lafayette, USA, 231 p.
- [17] Bayatkashkoli, A. and Jamshedzadeh, M. 2014. Comparing the mechanical strength of wooden chairs constructed using two patterns and mortise and tenon and dowel joints. *Iranian Journal of Wood and Paper Science Research*, 29 (1).67-78.
- [18] Omrani, P. and Eisapour, R., 2017. Investigating and comparing the tensile strength of hardwood dowel joints, made by glue and welding. *Iranian Journal of Wood and Paper Science Research*, 32 (3): 382-391. (In Persian).
- [19] Hitka, M., Joščák, P., Langová, N., Křišťák, L. and Blašková, S. 2018. Load-carrying Capacity and the Size of Chair Joints Determined for Users with a Higher Body Weight. *BioResources*, 13 (3): 6428-6443.
- [20] Kasal, A., 2006. Determination of the Strength of Various Sofa Frames with Finite Element Analysis. *G.U. Journal of Science*, 19(4): 191-203.
- [21] Erdil, Y.Z., 2002. *Integrated Product Engineering and Performance Testing of Furniture*, Ph.D. Thesis, Purdue University, West Lafayette, Indiana, 2-19.
- [22] Çolakoğlu, M.H. and Apay, A.C., 2012. Finite element analysis of wooden chair strength in free drop. *International Journal of the Physical Sciences*, 7 (7): 1105-1114.
- [23] Fathi, L., Bahmani, M., Saadatnia, M.A. and Poursartip, L., 2017. An investigation on anatomical and mechanical properties of vascular bundles in Date palm. *Iranian Journal of Wood and Paper Industries*, 8 (1): 109-118 (In Persian).
- [24] Saadnia, M.A., Sattari, N., Roohnia, M. and Bahmani, M., 2018. Acoustically quality evaluation of date palm samples from the pith to the bark. *Iranian Journal of Wood and Paper Industries*, 9 (1): 65-74. (In Persian).
- [25] Haviarova, E., Eckelman, C.A. and Erdil, Y., 2001. Design and testing of environmentally friendly wood school chairs for developing countries. *Forest Prod. J*, 51: 58-64.
- [26] Ramirez-Coretti, A., Serrano-Montero, R., Haviarova, E., Eckelman, C.A. and Madriz, Q.C., 2009. School furniture for developing countries: A field performance evaluation. *For. Prod. J*, 59: 17-21.
- [27] Ratnasingam, J. and Ioras, F., 2011. Fatigue strength and design stress of oil palm wood for furniture application *Eur. J. Wood Prod*, 69:507-509.
- [28] Ratnasingam, J. and Mutthiah, N., 2017. Fatigue life of oil palm wood (OPW) for furniture applications. *Eur. J. Wood Prod*, 75:473-476.
- [29] Ghofrani, M. and Noori, H., 2009. Lateral holding strength of wooden dowel, screw and ready-to-assemble joints (RTA joints) constructed of Medium Density Fiberboard (MDF). *Iranian Journal of Wood and Paper Science Research*, 24(2): 219-231. (In Persian).
- [30] Jackson, A. and Day, D., 1995. *Good wood joints*. Harpercollins publisher London, 128 p.
- [31] Ghofrani, M. and khojasteh khosro, S., 2013. The Effect of Wood Surface Finishing Quality on the Adhesion Strength of Clear Coat. *Journal of Color Science and Technology*, 1412-1425. (In Persian).

## The possibility of designing and constructing standard tables and chairs with palm trunk

### Abstract

In this research, the possibility of designing and constructing standard tables and chairs using palm tree trunk tissue for use in the furniture industry was evaluated. For this purpose, samples were cut to standard dimensions of 200×40×7 cm from dried palm (*Phoenix dactylifera* L.) and dried into a conditioning room (T = 25 °C and RH=65%) for about 15 days to reach a moisture content of 12%. Then, to make the table and chair, the lumber was first cut into smaller boards and was made using two joints of mortise and tenon and wooden dowel of the structures. In addition, for assessing the profile edges, surface finishing, bending moment resistance, stability and durability of furniture, respectively, roughness test, mechanical testing, and furniture testing were conducted in accordance with Iranian national standards. The results of the roughness test showed that palm trunk tissue has ability to be well finished and with the increasing number of sanding, the number of surface roughness decreases. The highest resistance to bending moment capacity was related to the mortise and tenon joint and showed a 73% more resistance than the wooden dowel. Also, the results of the furniture test indicated that the tables and chairs made and designed and using palm has the strength, durability and safety requirements of the seat in accordance with national and international standards. Therefore, palm tissue can be used to make furniture; however, the used joints should be of mortise and tenon.

**Keywords:** furniture, joints, mortise and tenon, wooden dowel, palm trunk.

**H. Gholamiyan\***

<sup>1</sup> Assistant Prof., Department of wood and paper science and technology, Faculty of natural resources, University of Tehran, Karaj, Iran

Corresponding author:

[hadi\\_gholamiyan@ut.ac.ir](mailto:hadi_gholamiyan@ut.ac.ir)

Received: 2019/05/18

Accepted: 2019/07/16